

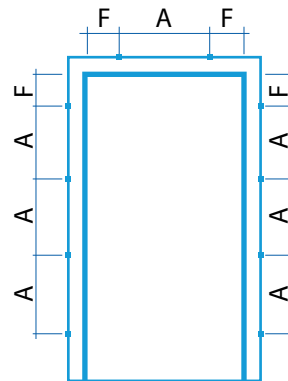
TÜR MONTAGE

Bei der Entgegennahme des Fertigprodukts (Tür) sind sein technischer Zustand sowie die Übereinstimmung mit der Bestellung zu prüfen.

Ist das Produkt konform und frei von Mängeln, kann mit der Montage fortgefahren werden. Vor dem Einbau sind die Abmessungen vorgefertigter Wandöffnung zu prüfen sowie die Ränder/Oberflächen zu säubern und auszugleichen. Zum Distanzieren und Aufstellen der Rahmen in Zargen werden Klötze und Distanzkeile verwendet, die so aufgestellt werden sollten, dass die Spalten zwischen der Wand und der Zarge nicht kleiner als 10 mm und nicht größer als max. 20 mm sind.

Beim Aufstellen der Zarge stellen wir in erster Linie die Lotrechte des mit Scharnieren versehenen Arms ein. Zu diesem Zweck ist eine Wasserwaage zu verwenden. Nachdem die ordnungsgemäße Position festgestellt wurde, ist der Arm endgültig in der Mauer zu verankern. Den Zargenrahmen und die Riegelschlösser sind an den Flügel anzupassen. Zu diesem Zweck sind Distanzscheiben und Sperrkeile zu verwenden.

F - von den Ecken 15 - 20 cm
A - zwischen den Befestigungen 50 - 70 cm

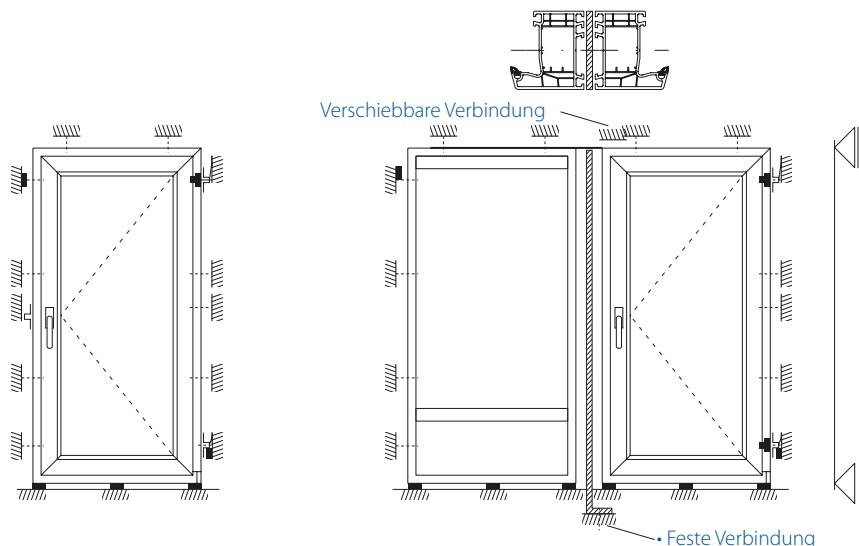


Als nächstes ist zu prüfen, wie der Flügel in der Zarge schließt und öffnet. Zu diesem Zeitpunkt können noch Korrekturen vorgenommen werden. Falls keine notwendig sind – den Zargenarm in der Mauer verankern.

In der Endphase wird der Spalt zwischen der Zarge und der Mauer mit gering erweiterbarem Montageschaum gefüllt. Die Flügel bis zum vollständigen Aushärten des Montageschaums verschlossen halten. Nachdem der Montageschaum ausgehärtet ist, Keile abbauen und die vorhandenen Öffnungen mit Montageschaum auffüllen. Nach vollständigem Aushärten übermäßigen Montageschaum abschneiden, von innen und außen isolieren und verputzen.

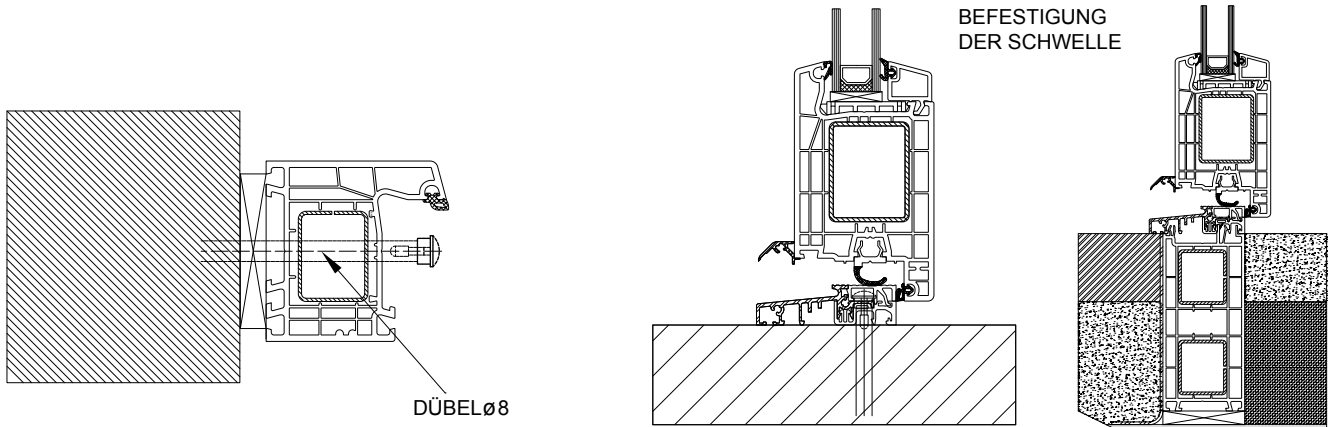
Bei mehrteiligen Türen zusätzliche Eingangsverbindungselemente mit einem Pfosten oder verstärkende Verbindungselemente verwenden.

- Zusätzliche Befestigung
- Scharnier
- Befestigungsabstände ähnlich wie beim Fenster
- Tragende Klötze



MONTAGE DER SCHWELLE

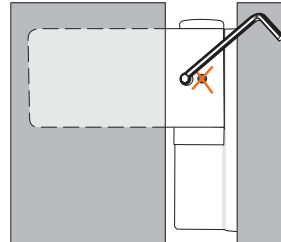
PVC-Eingangstüren (ein- und zweiflügelig) sind aufgrund des relevanten Eigengewichts und häufigen Öffnens für sachgemäße und beständige Funktion ausschließlich mit Dübeln zu montieren.



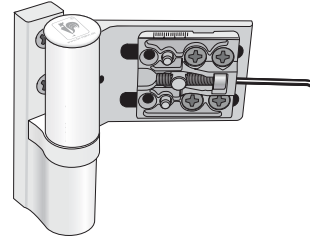
EINSTELLANWEISUNG

VERSTELLUNG DER TÜREINSTELLUNG AUF SCHARNIEREN DR. HAHN

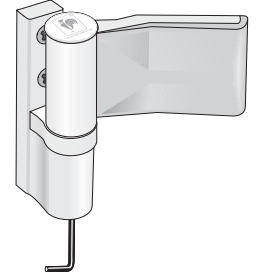
Die Einstellung der Tür sollte nur dann durchgeführt werden, wenn die Tür bei 90° geöffnet wurde, anschließend Stift/Bolzen einschlagen.



Veränderung der Scharnieranpresskraft



Horizontale Einstellung bis +/- 5 mm



Vertikale Einstellung:
- Erhöhung + 4 mm
- Senkung - 3 mm

VERSTELLUNG DER TÜREINSTELLUNG AUF SCHARNIEREN G-U

